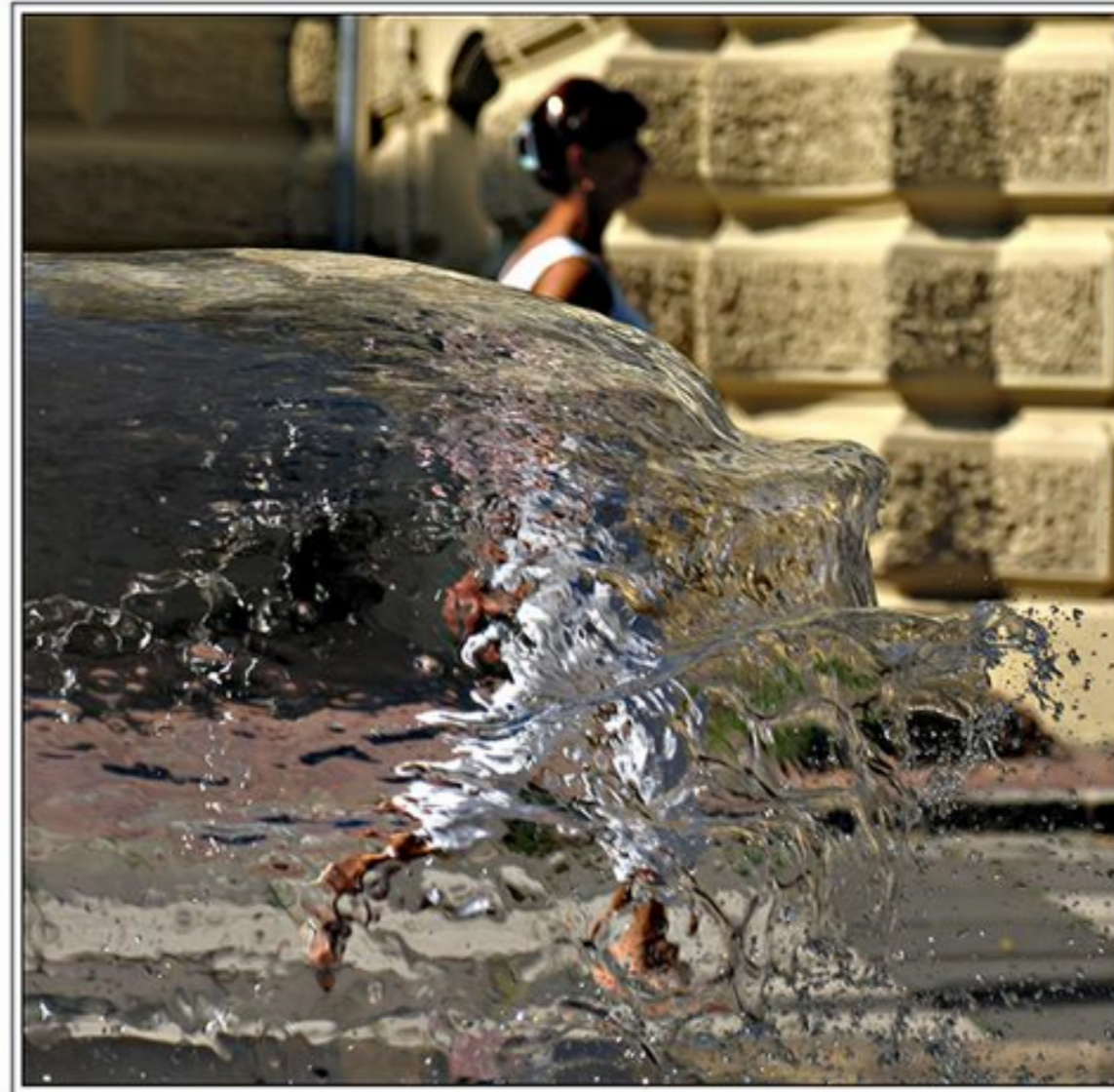


La caméra



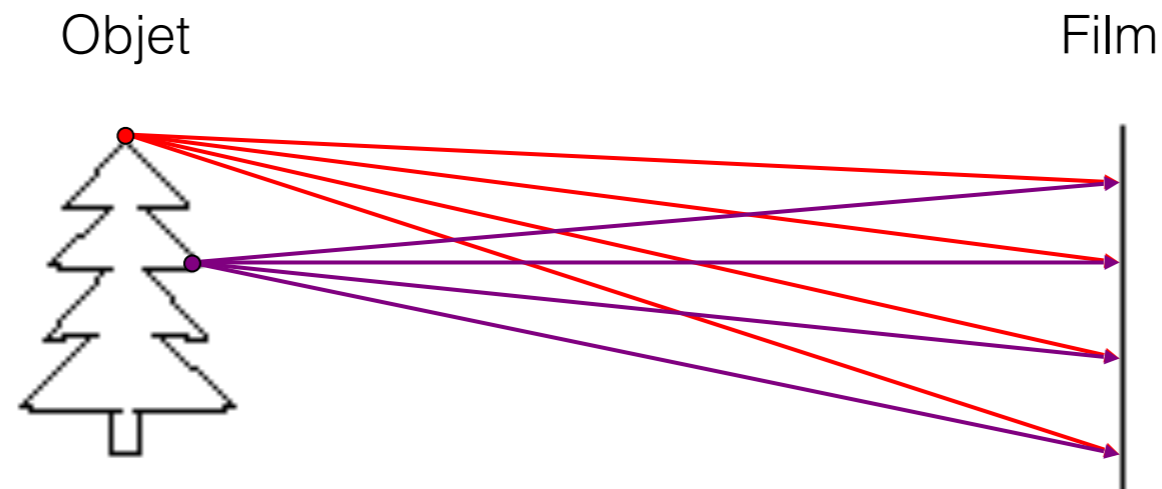
(c) Tomasz Pluciennik

GIF-4105/7105 Photographie Algorithmique, Hiver 2018
Jean-François Lalonde

Merci à A. Efros pour (la plupart) des slides!

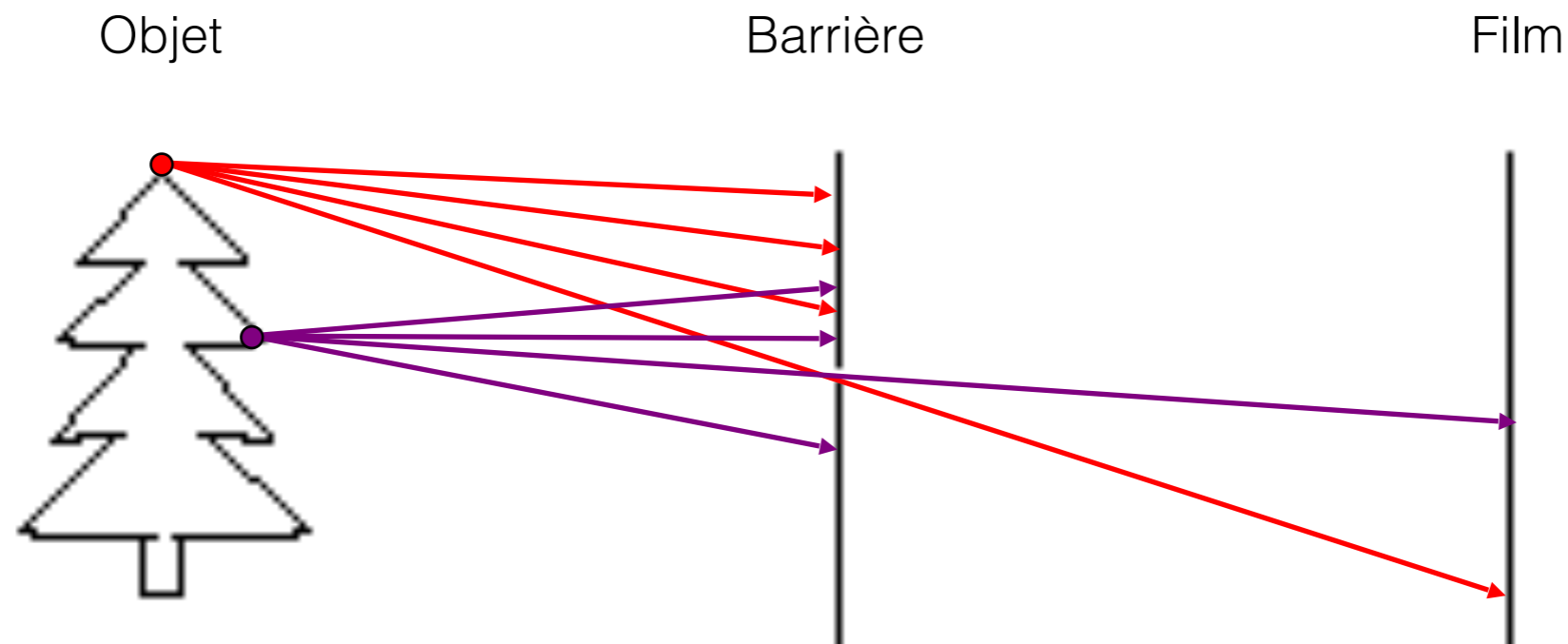
Formation de l'image

- Faisons le design de notre propre caméra
- Idée 1: plaçons un film en face d'un objet
 - Quelle image obtenons-nous?

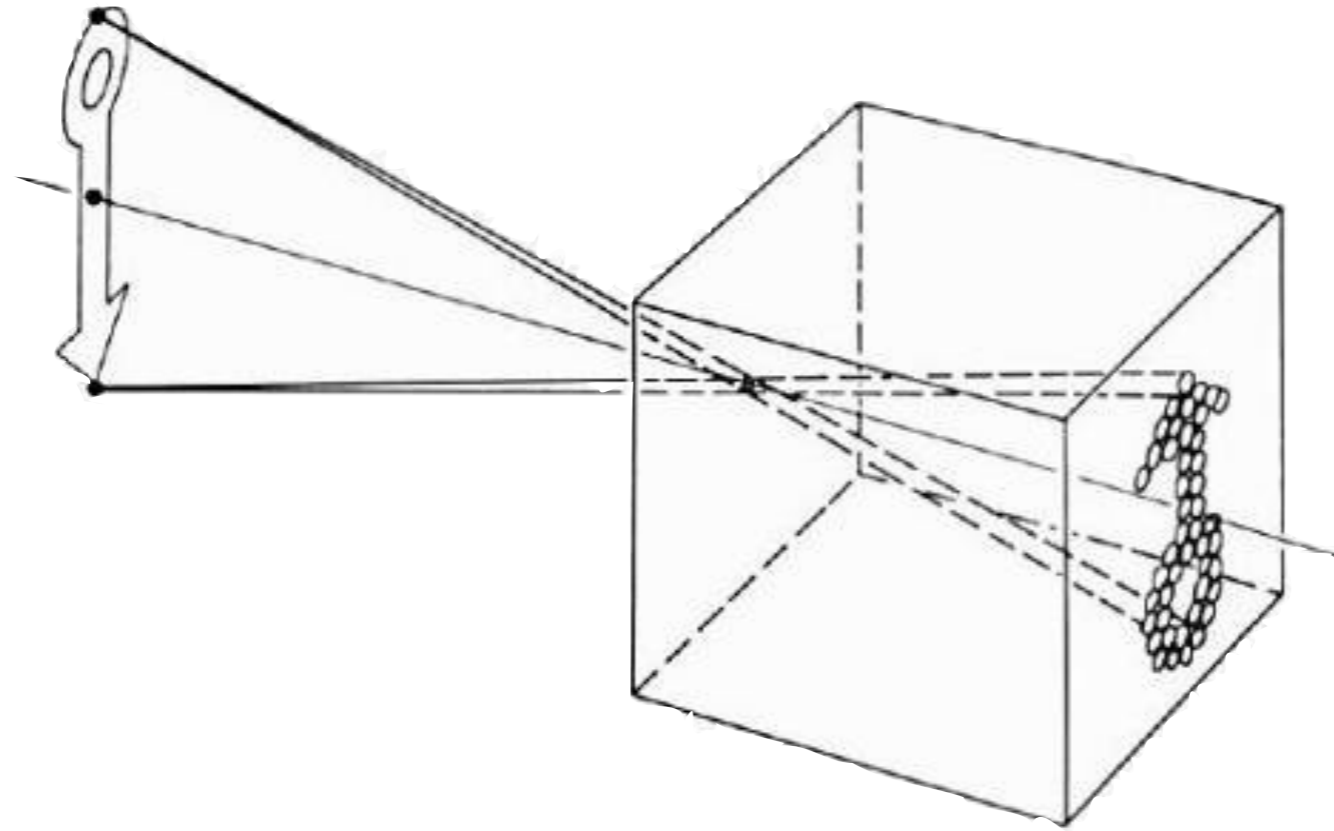


Le sténopé (“pinhole”)

- Idée 2: rajouter un barrière pour laisser passer seulement certains rayons
 - Cela réduit le flou
 - La “barrière”: l’ouverture



Le sténopé



- Modèle sténopé:
 - Capture un pinceau de lumière: tous les rayons passant par un point (le trou)
 - Le point est nommé le “centre de projection”
 - L’image est formée sur le “plan de l’image”
 - La droite perpendiculaire au plan de l’image et passant par le centre de projection est nommée “l’axe optique”
 - La distance focale est la distance entre le centre de projection et le plan de l’image

Réduire les dimensions: 3D → 2D

Monde (3D)

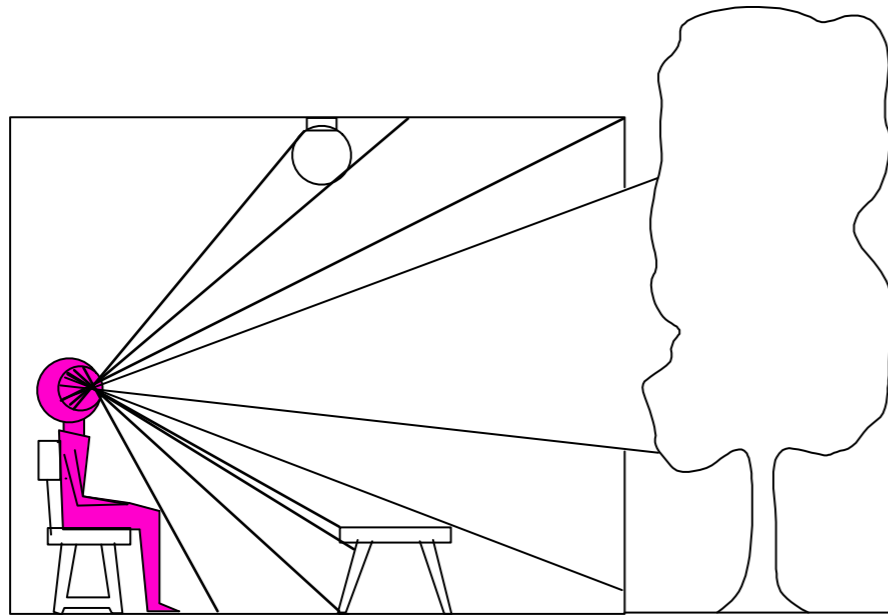
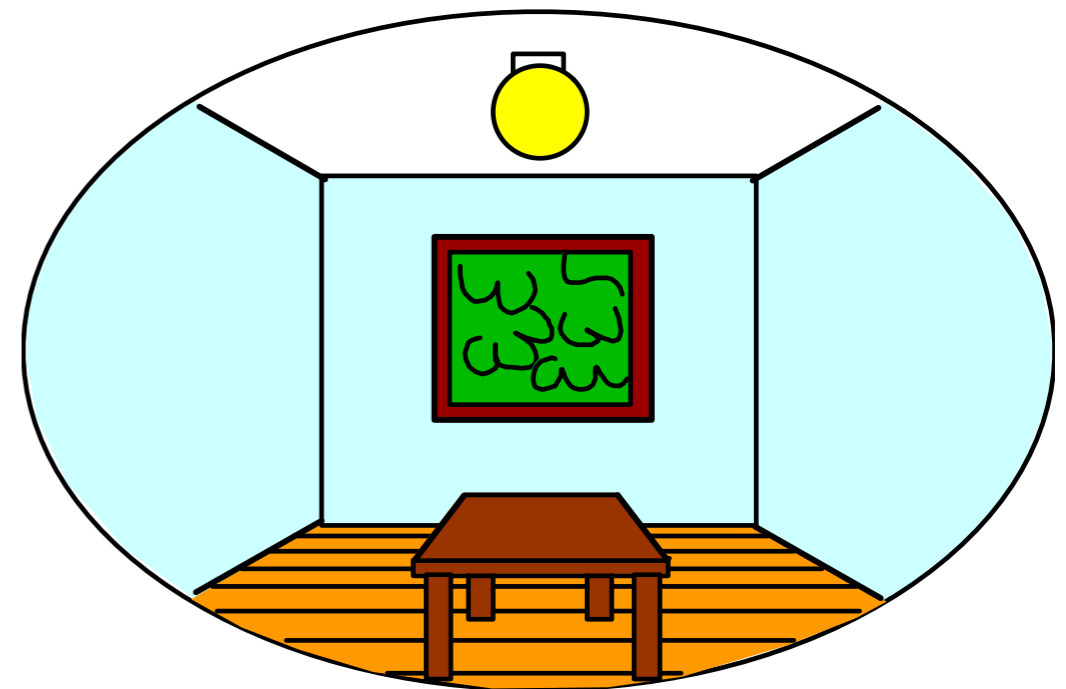
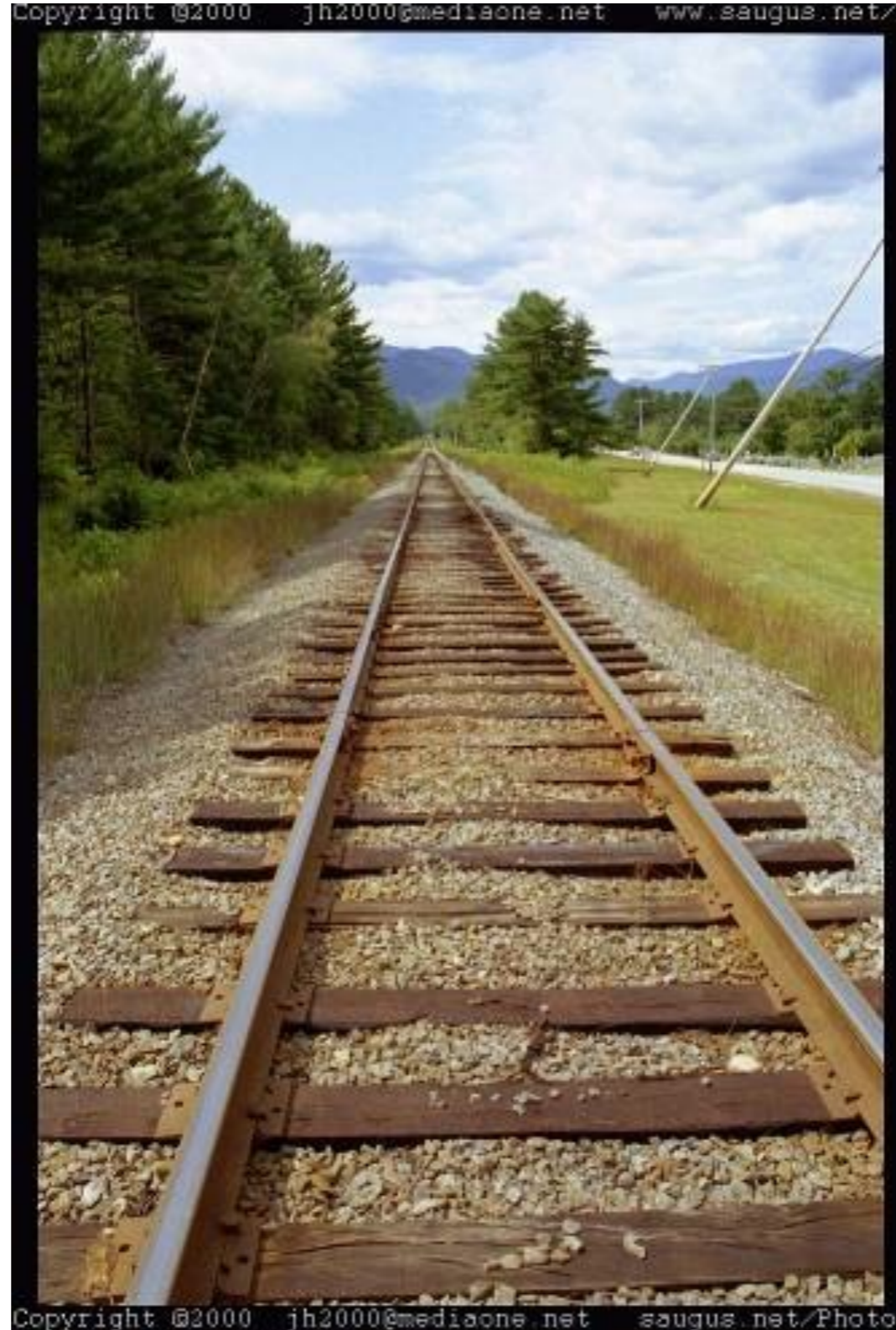


Image (2D)

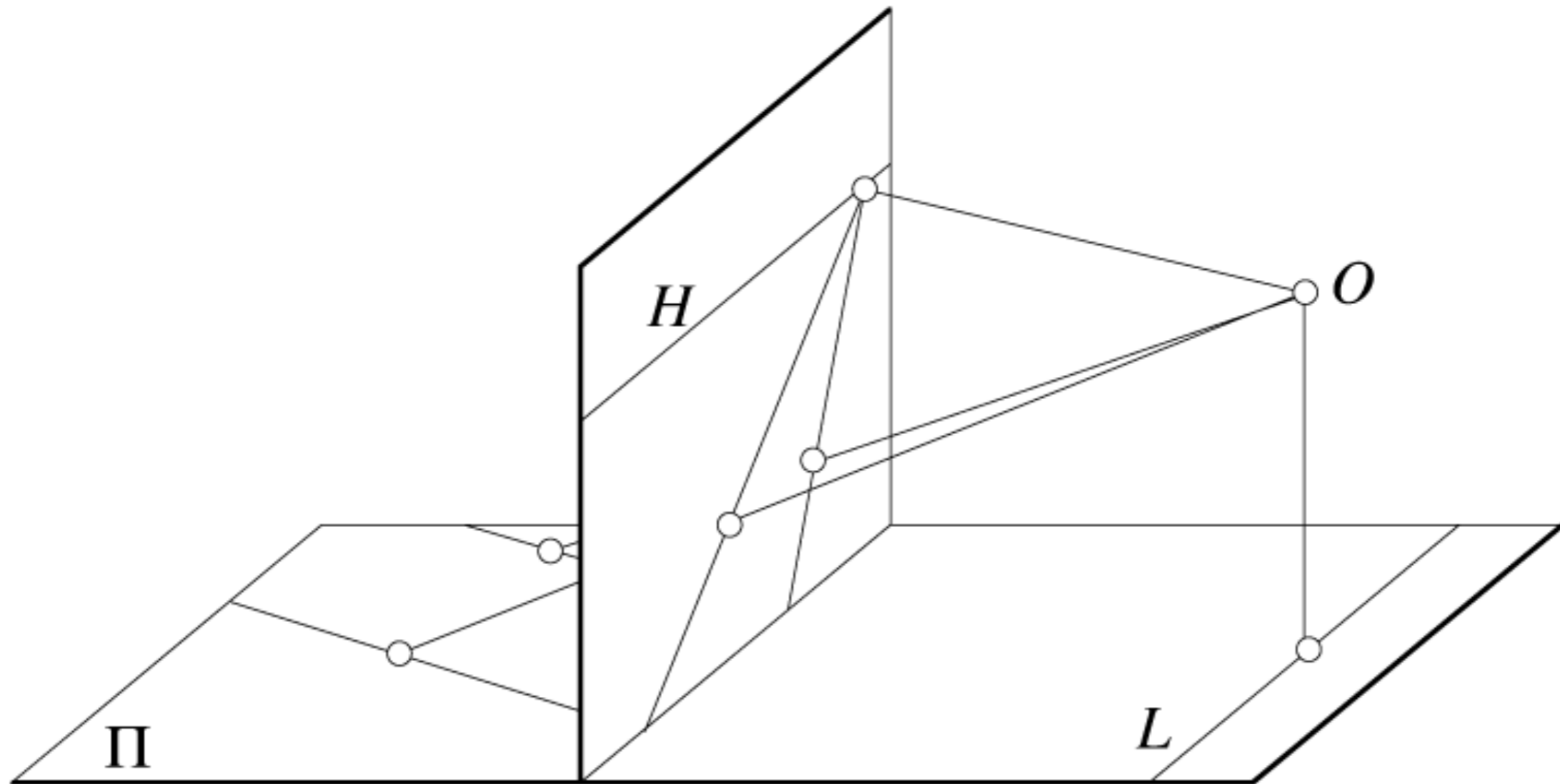


- On perd une dimension!

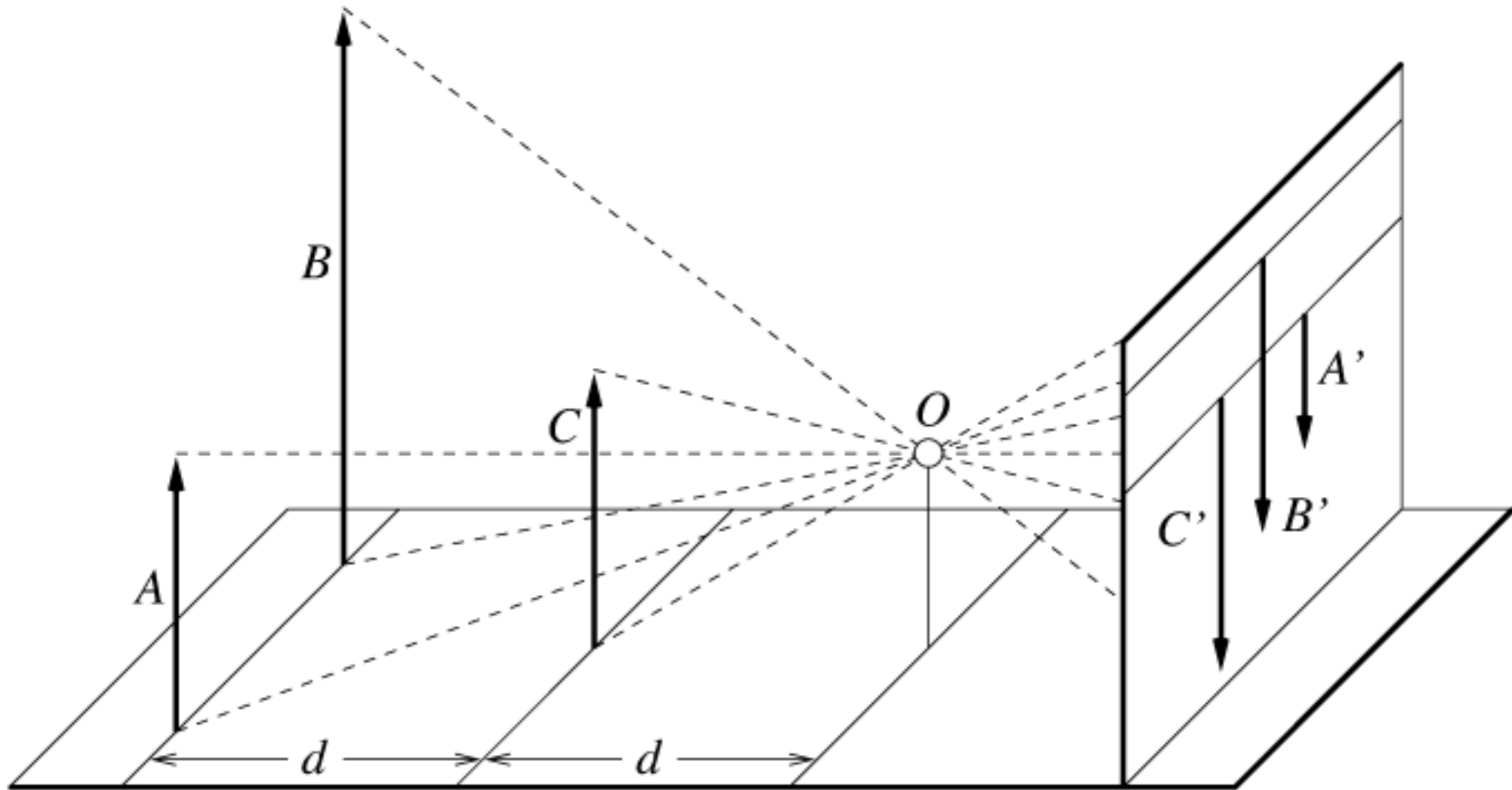
Des choses bizarres dans le plan de l'image...



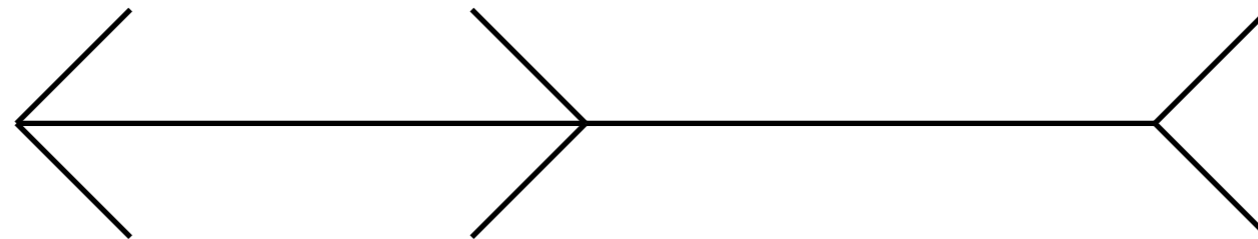
Les lignes parallèles ne le sont plus...



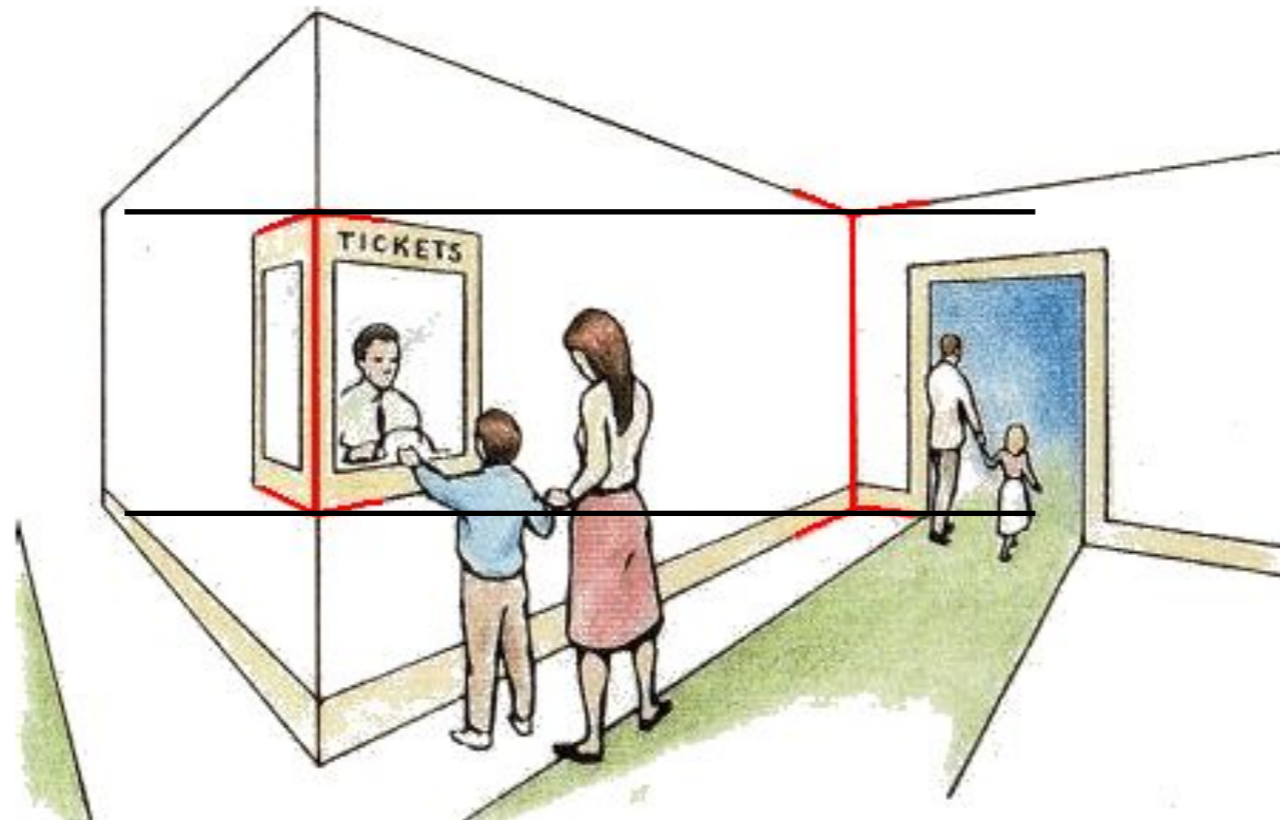
On ne peut se fier aux longueurs...



...mais les humains l'utilisent quand même!



Illusion de Müller-Lyer



Nous ne prenons pas de mesures dans le plan de l'image

Modélisons la projection

- Le système de coordonnées
 - Employons le modèle du sténopé
 - Centre de projection à l'origine
 - Plan de l'image à l'avant du centre de projection
 - Pourquoi?
- La caméra regarde dans la direction positive de l'axe "z"

Modélisons la projection

- Équations de projection
 - Calculer l'intersection avec le plan de l'image
 - Triangles similaires

Modélisons la projection

- Est-ce que c'est linéaire?

- Non! Il faut diviser par z ...

$$x' = f \frac{x}{z} \quad y' = f \frac{y}{z}$$

- Quoi faire?

- Coordonnées homogènes!

Coordonnées homogènes

- Représente des coordonnées 2-D avec un vecteur à 3 éléments

$$\begin{bmatrix} x \\ y \end{bmatrix} \xrightarrow{\text{Coordonnées homogènes}} \begin{bmatrix} x \\ y \\ 1 \end{bmatrix}$$

$$\begin{bmatrix} x \\ y \\ w \end{bmatrix} \xrightarrow{\text{Point 2D}} \begin{bmatrix} x/w \\ y/w \end{bmatrix}$$

Coordonnées homogènes

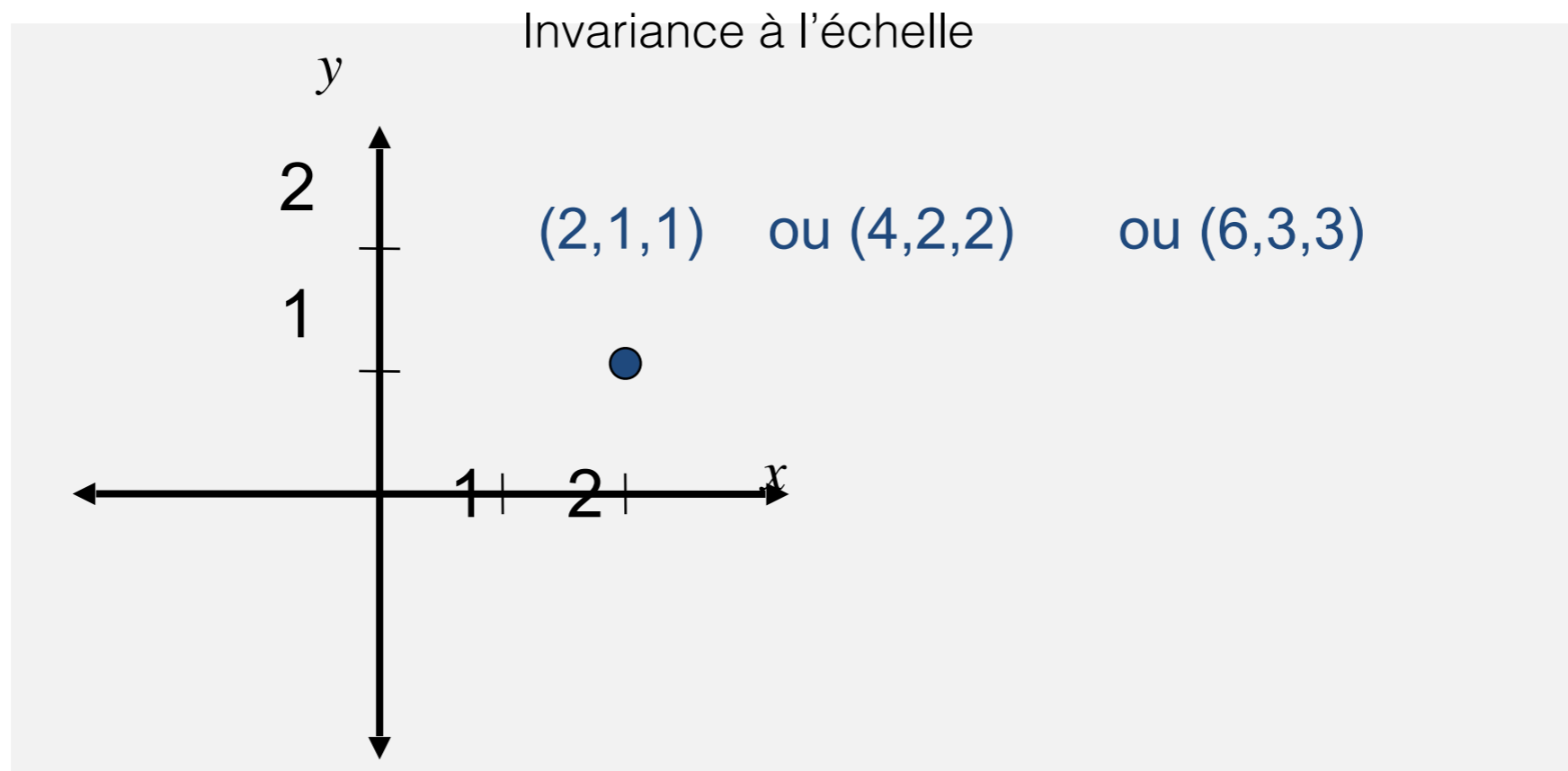
- Propriétés:

- Invariance au facteur d'échelle

- $(x, y, 0)$ représente un point à l'infini

- $(0, 0, 0)$ n'est pas permis

$$\begin{bmatrix} x \\ y \\ w \end{bmatrix} = k \begin{bmatrix} x \\ y \\ w \end{bmatrix}$$



Coordonnées homogènes

- Représente des coordonnées 3-D avec un vecteur à 4 éléments

$$\begin{bmatrix} x \\ y \\ z \end{bmatrix} \xrightarrow{\text{Coordonnées homogènes}} \begin{bmatrix} x \\ y \\ z \\ 1 \end{bmatrix}$$

$$\begin{bmatrix} x \\ y \\ z \\ w \end{bmatrix} \xrightarrow{\text{Point 3D}} \begin{bmatrix} x/w \\ y/w \\ z/w \end{bmatrix}$$

Représentation matricielle

- La projection est une multiplication matricielle en coordonnées homogènes:

$$\begin{bmatrix} wx' \\ wy' \\ w \end{bmatrix} = \begin{bmatrix} f & 0 & 0 & 0 \\ 0 & f & 0 & 0 \\ 0 & 0 & 1 & 0 \end{bmatrix} \begin{bmatrix} x \\ y \\ z \\ 1 \end{bmatrix}$$

- La matrice de projection!
- Nombre d'inconnus?
 - 1 (f)
- Forme simple car nous avons fait plusieurs hypothèses...

Hypothèse #1

- Nous connaissons le centre de l'image
- Sinon?

$$\begin{bmatrix} wx' \\ wy' \\ w \end{bmatrix} = \begin{bmatrix} f & 0 & 0 & u_0 \\ 0 & f & 0 & v_0 \\ 0 & 0 & 1 & 0 \end{bmatrix} \begin{bmatrix} x \\ y \\ z \\ 1 \end{bmatrix}$$

Hypothèse #2

- Les pixels sont carrés
- Sinon?

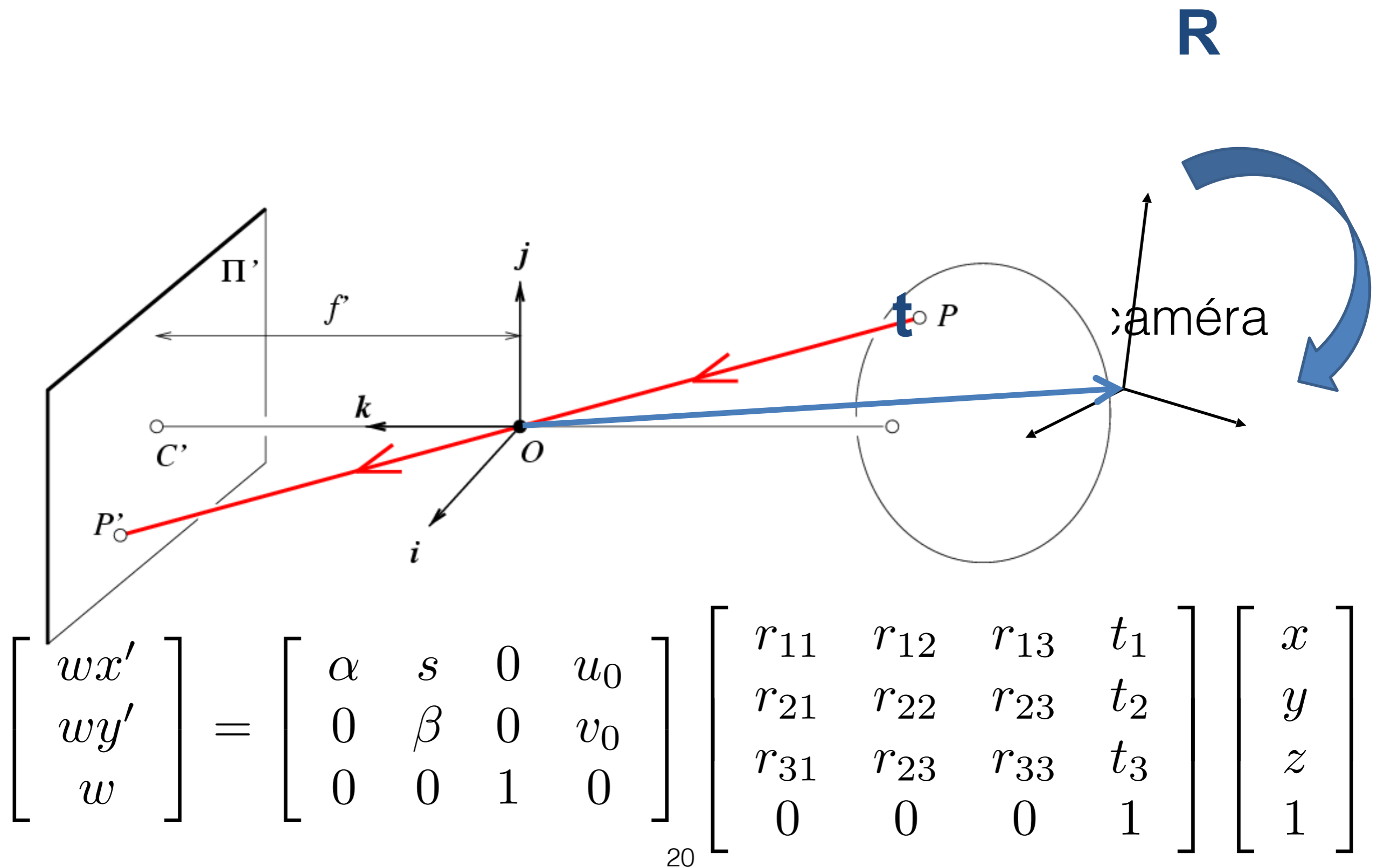
$$\begin{bmatrix} wx' \\ wy' \\ w \end{bmatrix} = \begin{bmatrix} \alpha & 0 & 0 & u_0 \\ 0 & \beta & 0 & v_0 \\ 0 & 0 & 1 & 0 \end{bmatrix} \begin{bmatrix} x \\ y \\ z \\ 1 \end{bmatrix}$$

Hypothèse #3

- Les axes sont perpendiculaires
- Sinon?

$$\begin{bmatrix} wx' \\ wy' \\ w \end{bmatrix} = \begin{bmatrix} \alpha & s & 0 & u_0 \\ 0 & \beta & 0 & v_0 \\ 0 & 0 & 1 & 0 \end{bmatrix} \begin{bmatrix} x \\ y \\ z \\ 1 \end{bmatrix}$$

Hypothèse #4



Matrice de projection

$$\begin{bmatrix} wx' \\ wy' \\ w \end{bmatrix} = \begin{bmatrix} \alpha & s & 0 & u_0 \\ 0 & \beta & 0 & v_0 \\ 0 & 0 & 1 & 0 \end{bmatrix} \begin{bmatrix} r_{11} & r_{12} & r_{13} & t_1 \\ r_{21} & r_{22} & r_{23} & t_2 \\ r_{31} & r_{23} & r_{33} & t_3 \\ 0 & 0 & 0 & 1 \end{bmatrix} \begin{bmatrix} x \\ y \\ z \\ 1 \end{bmatrix}$$

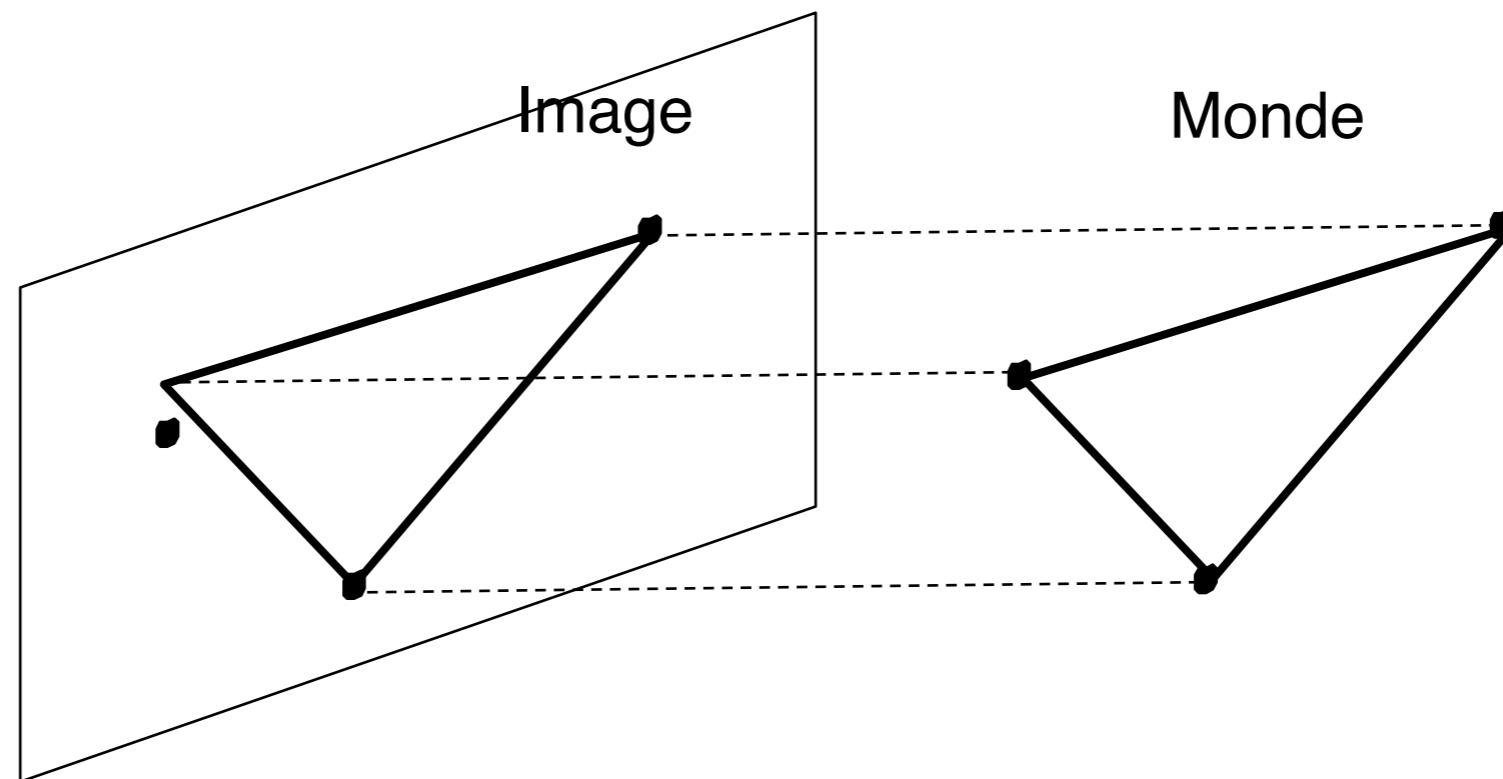
Intrinsèques

Extrinsèques

$$p' = \mathbf{M}p$$

Projection orthographique

- Cas spécial de la projection
 - La distance focale est infinie

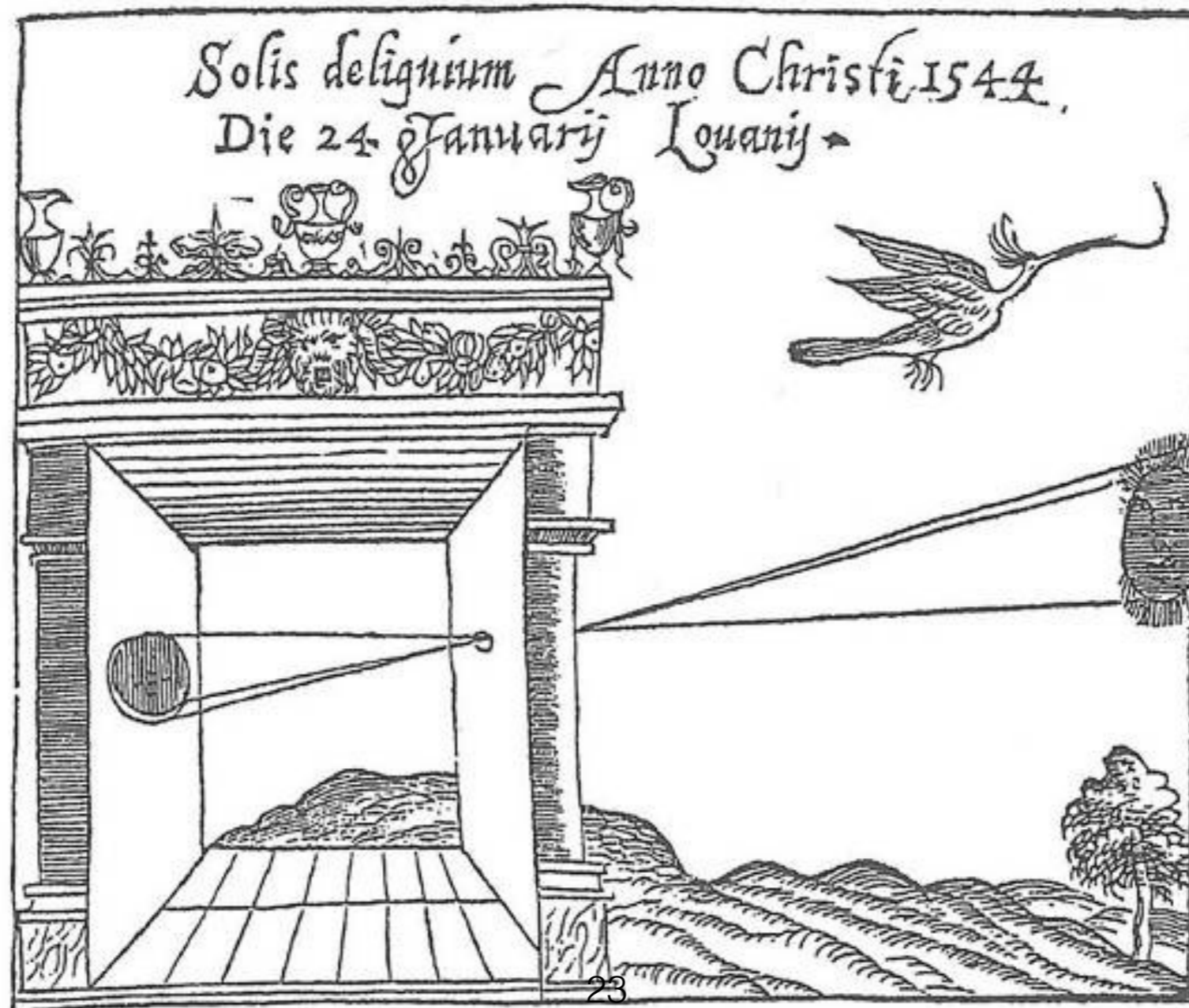


Quelle est la matrice de projection?

$$\begin{bmatrix} 1 & 0 & 0 & 0 \\ 0 & 1 & 0 & 0 \\ 0 & 0 & 0 & 1 \end{bmatrix} \begin{bmatrix} x \\ y \\ z \\ 1 \end{bmatrix} = \begin{bmatrix} x' \\ y' \\ 1 \end{bmatrix}$$

Camera Obscura

- La toute première caméra
 - Aristote!
 - La profondeur de la salle est la distance focale



Camera Obscura
Gemma Frisius
1558

Abelardo Morell

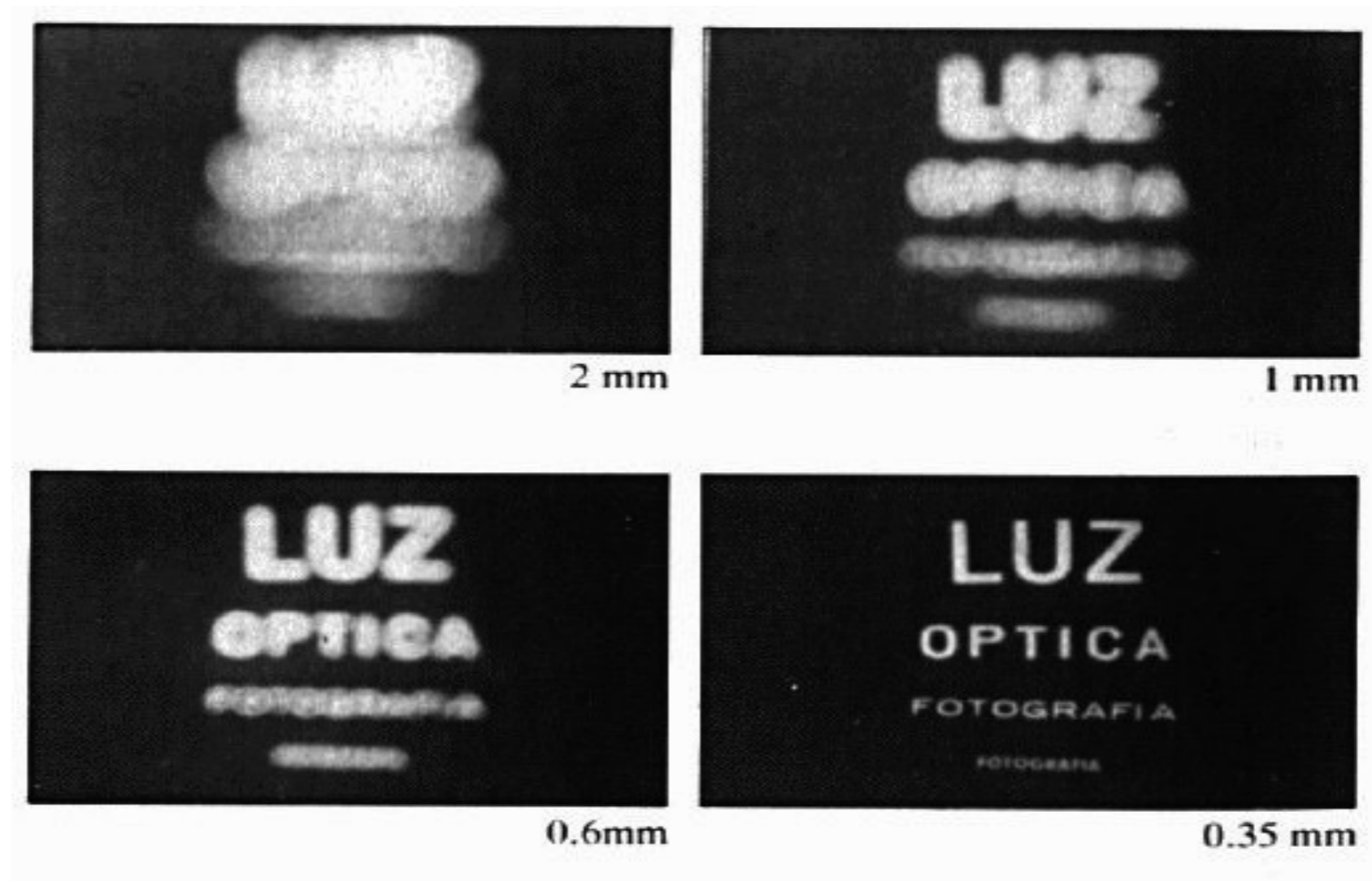


Une façon plus “moderne” de créer un sténopé



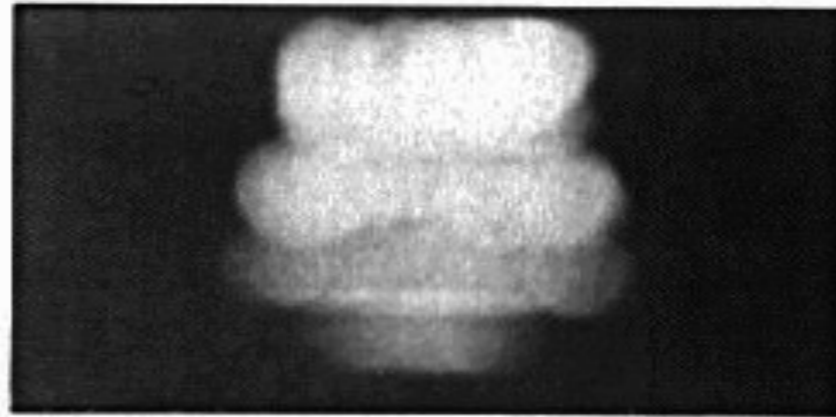
Pourquoi si flou?

Réduisons l'ouverture



- Trop de flou? Réduisons l'ouverture le plus possible!

Réduisons l'ouverture



2 mm



1 mm



0.6mm



0.35 mm



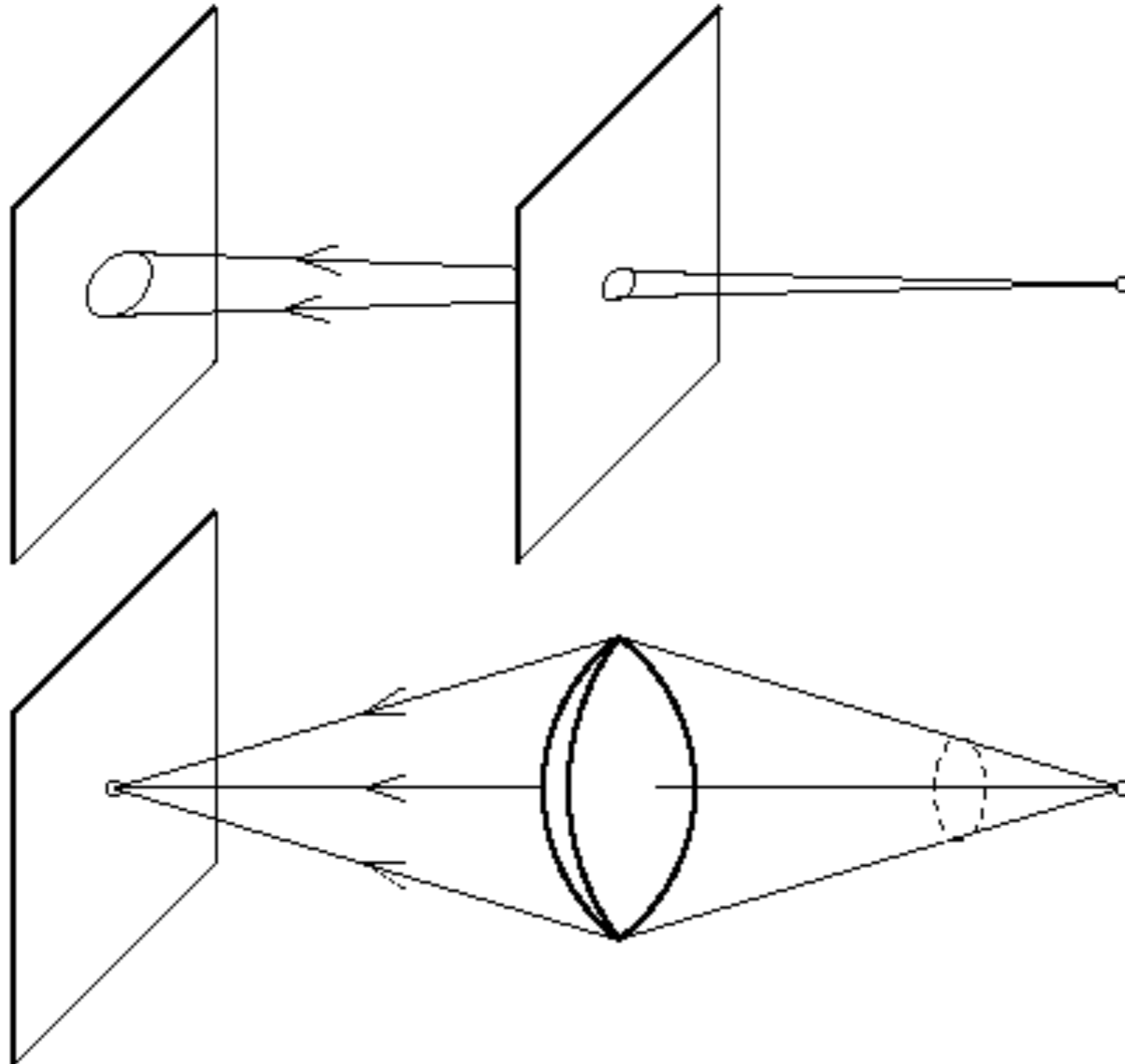
0.15 mm



0.07 mm

Solution?

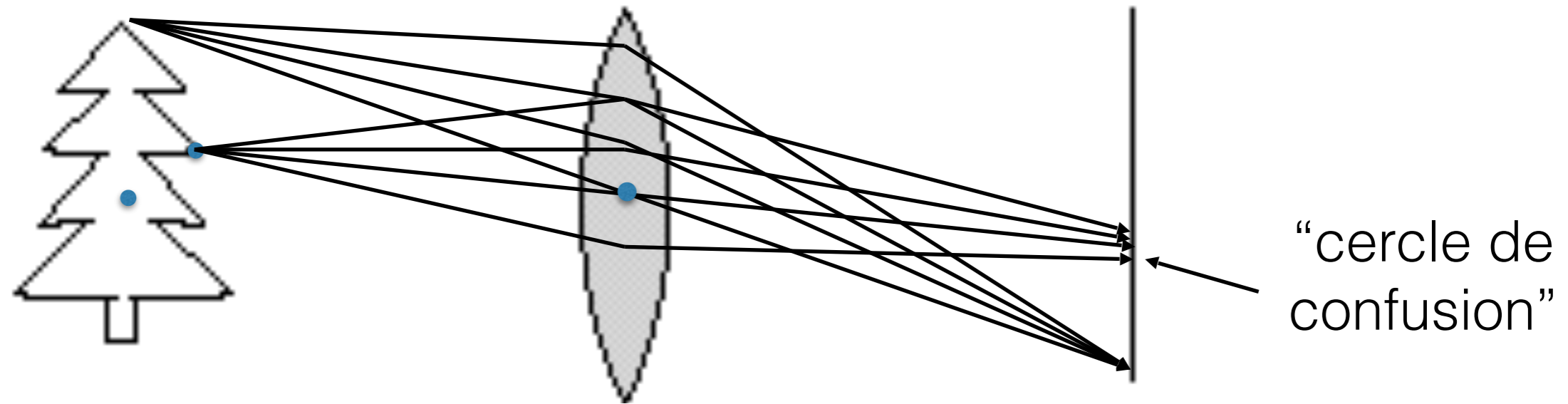
Lentilles!



Démonstration!

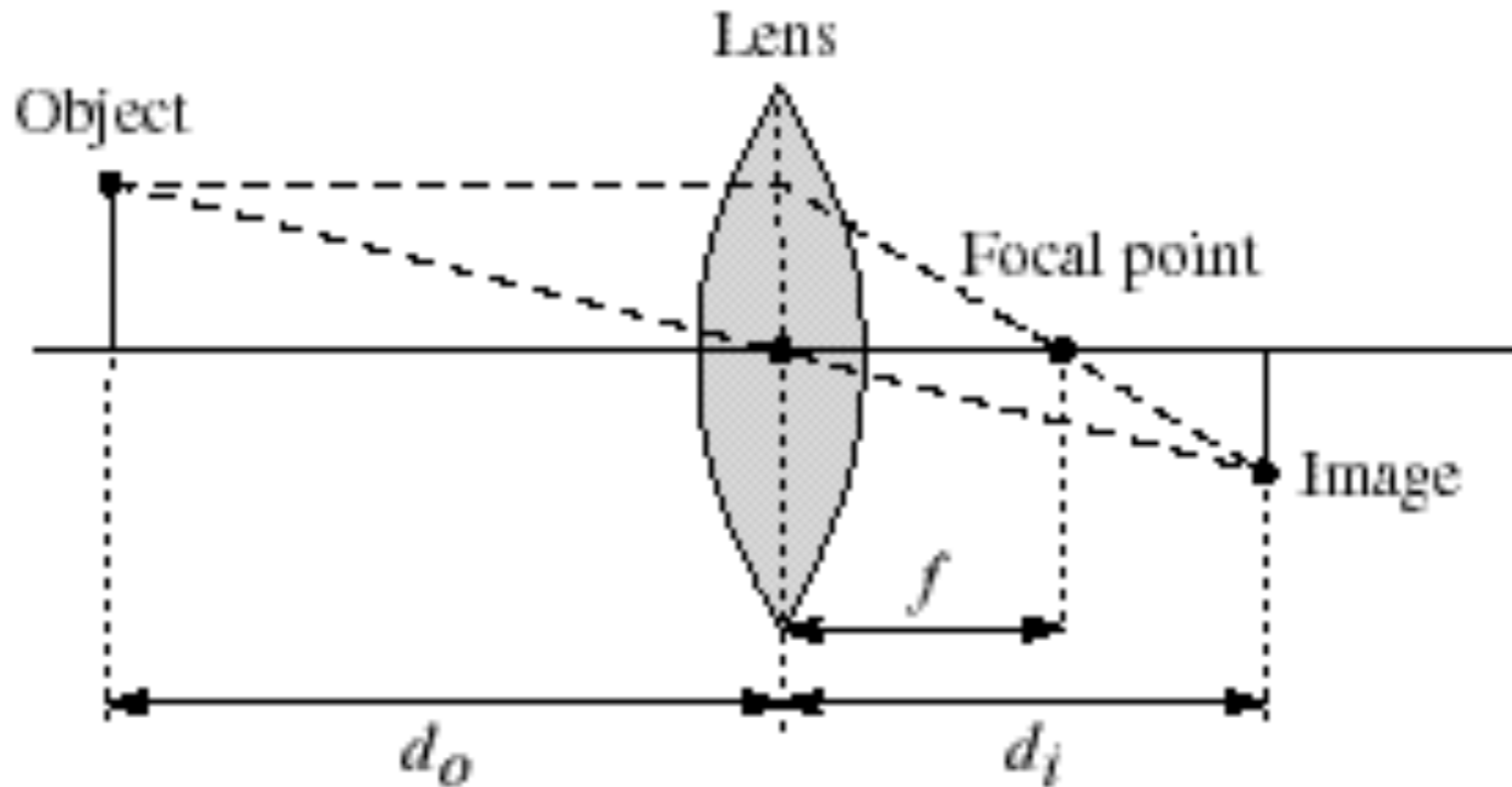
<http://camerasim.com/apps/original-camerasim/web/>

Focus et Défocus



- Une lentille focalise la lumière sur le film
 - Il existe une distance spécifique où les objets seront focalisés sur l'image
 - les autres points créent un "cercle de confusion" sur l'image
 - Modifier la forme de la lentille modifie aussi cette distance

Lentilles minces



- Équation des lentilles minces

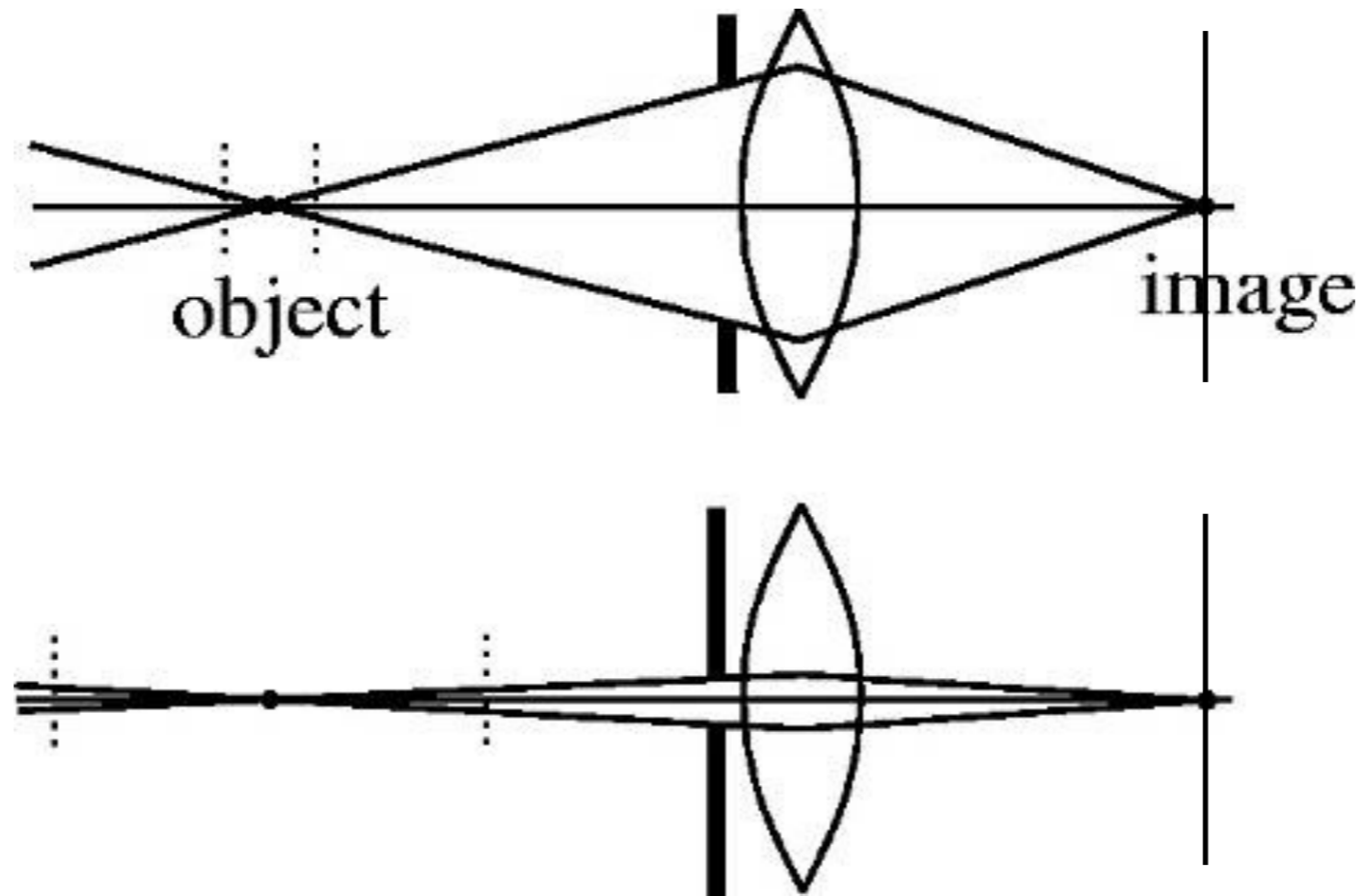
$$\frac{1}{d_o} + \frac{1}{d_i} = \frac{1}{f}$$

- Tout point satisfaisant cette équation est focalisé
- Comment modifier la région en focus?

Profondeur de champ



L'ouverture contrôle la profondeur de champ



- Une ouverture plus petite
 - agrandit la profondeur de champ...
 - ... mais réduit la quantité de lumière

Ouverture



Ouverture large = faible PdC



Ouverture petite = large PdC

Effet photographique



Simuler la profondeur de champ

Image originale



Simuler la profondeur de champ

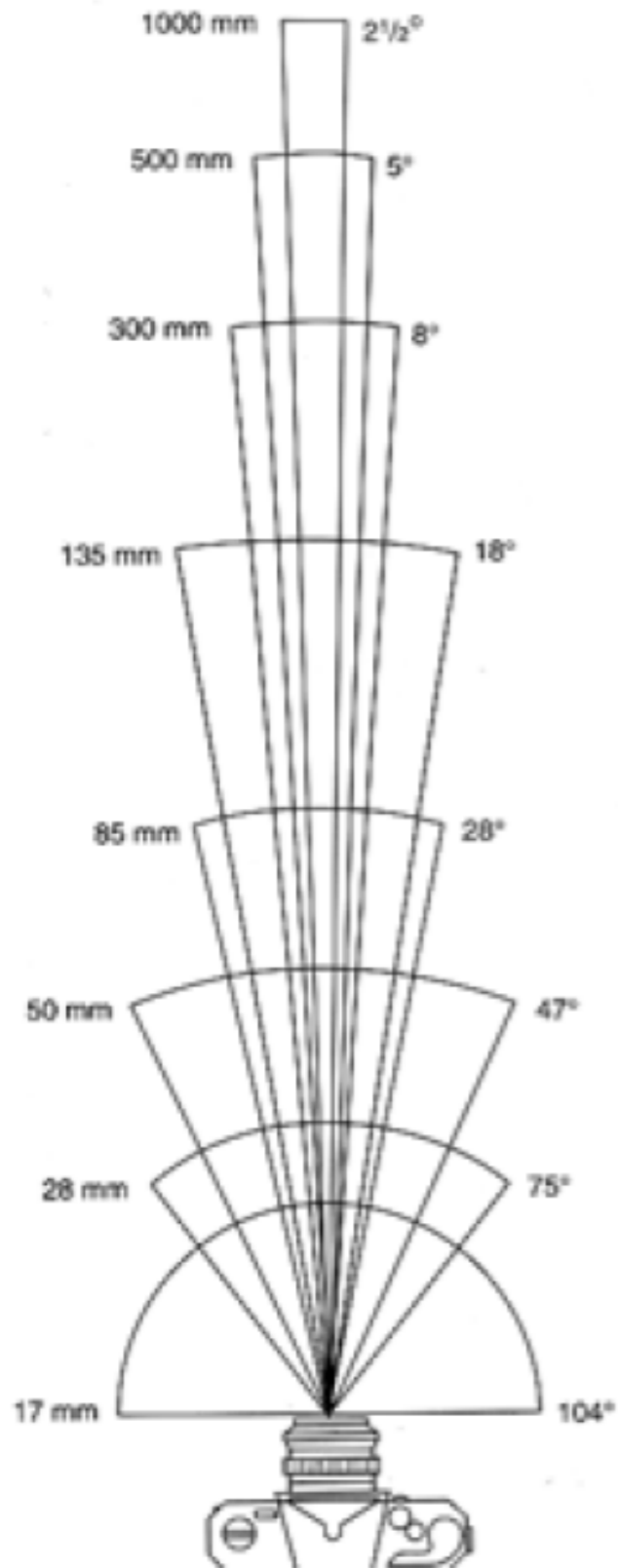
“Fake miniature”



Idée de projet?

<https://www.youtube.com/watch?v=Fk9EBOOAYiU>

Champ de vue (zoom)



17mm



28mm



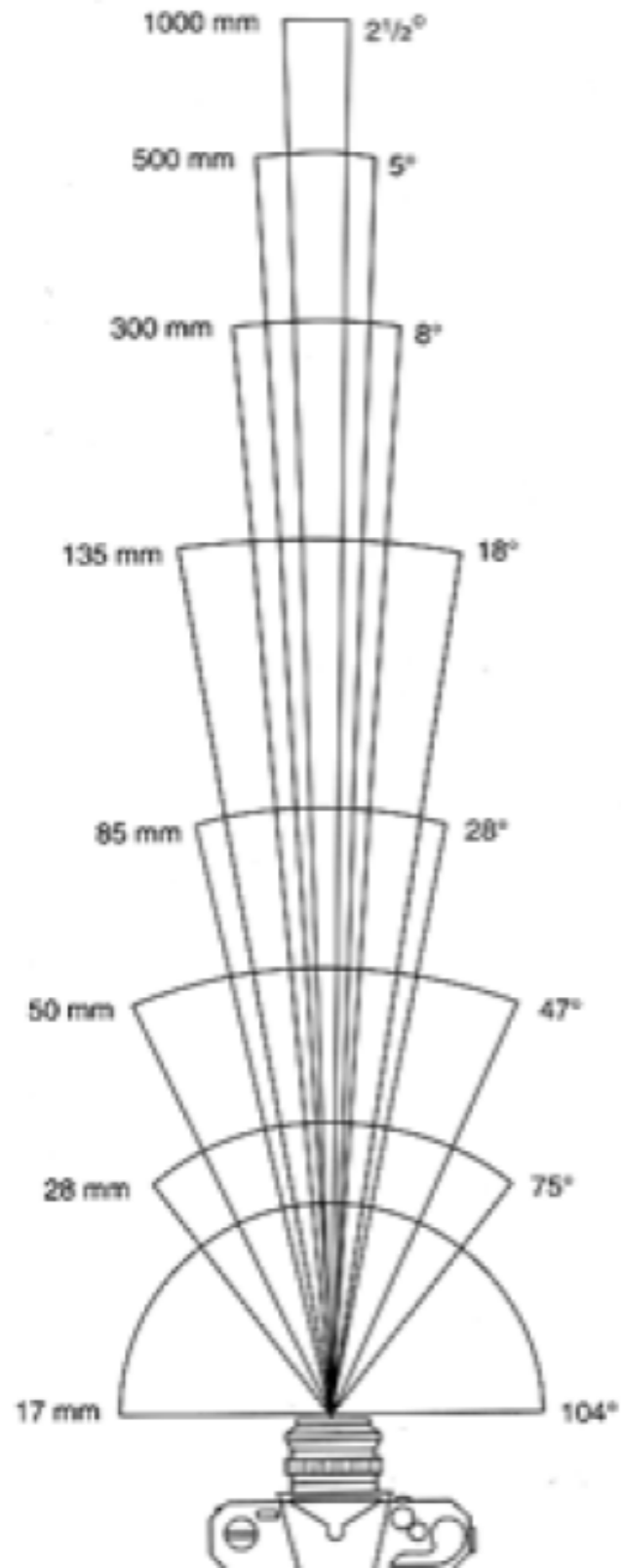
50mm



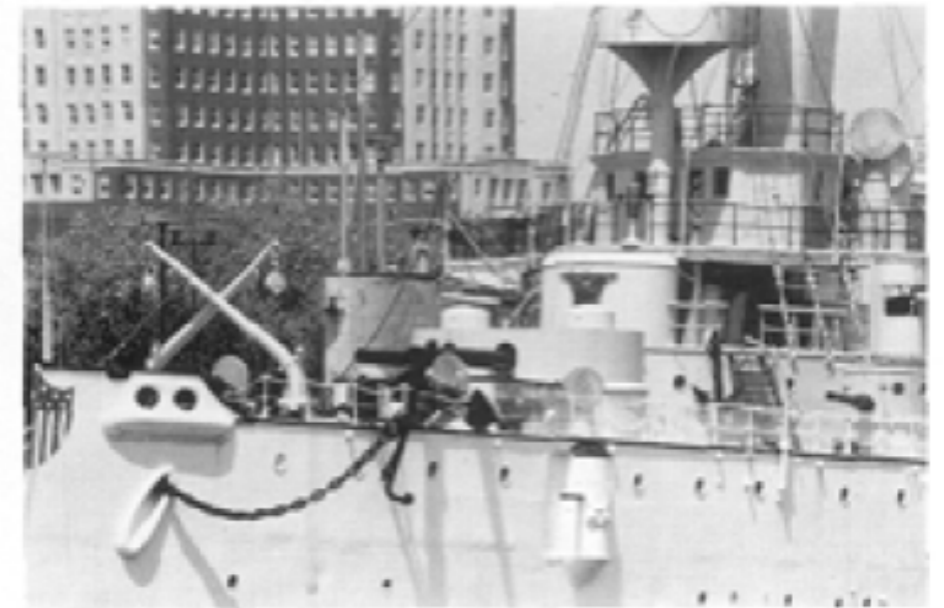
85mm

From London and Upton

Champ de vue (zoom) = rognure



135mm



300mm



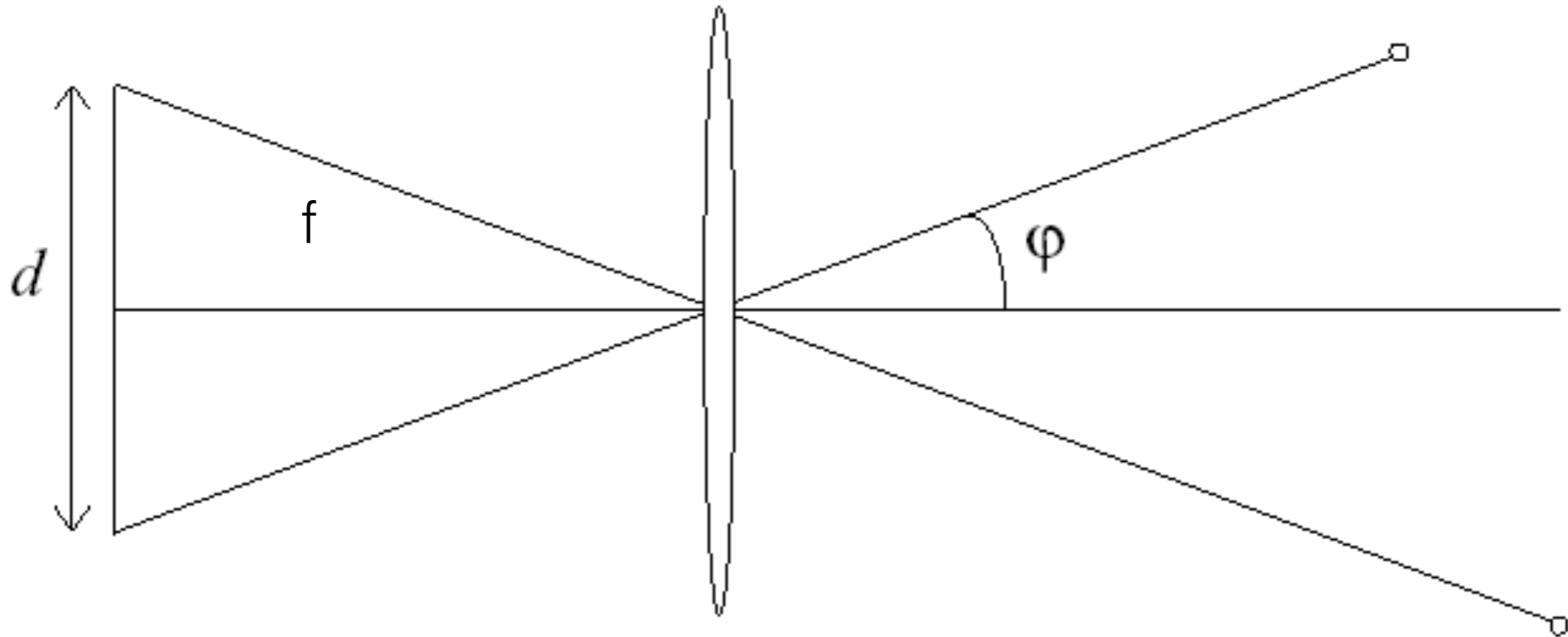
500mm



1000mm

From London and Upton

Relation avec la distance focale



$$\varphi = \tan^{-1}\left(\frac{d}{2f}\right)$$

Petit champ de vue = grande distance focale

Champ de vue & distance focale



CdV élevé, f petite
Caméra près de la voiture



CdV petit, f élevée
Caméra loin de la voiture

Effet “vertigo”

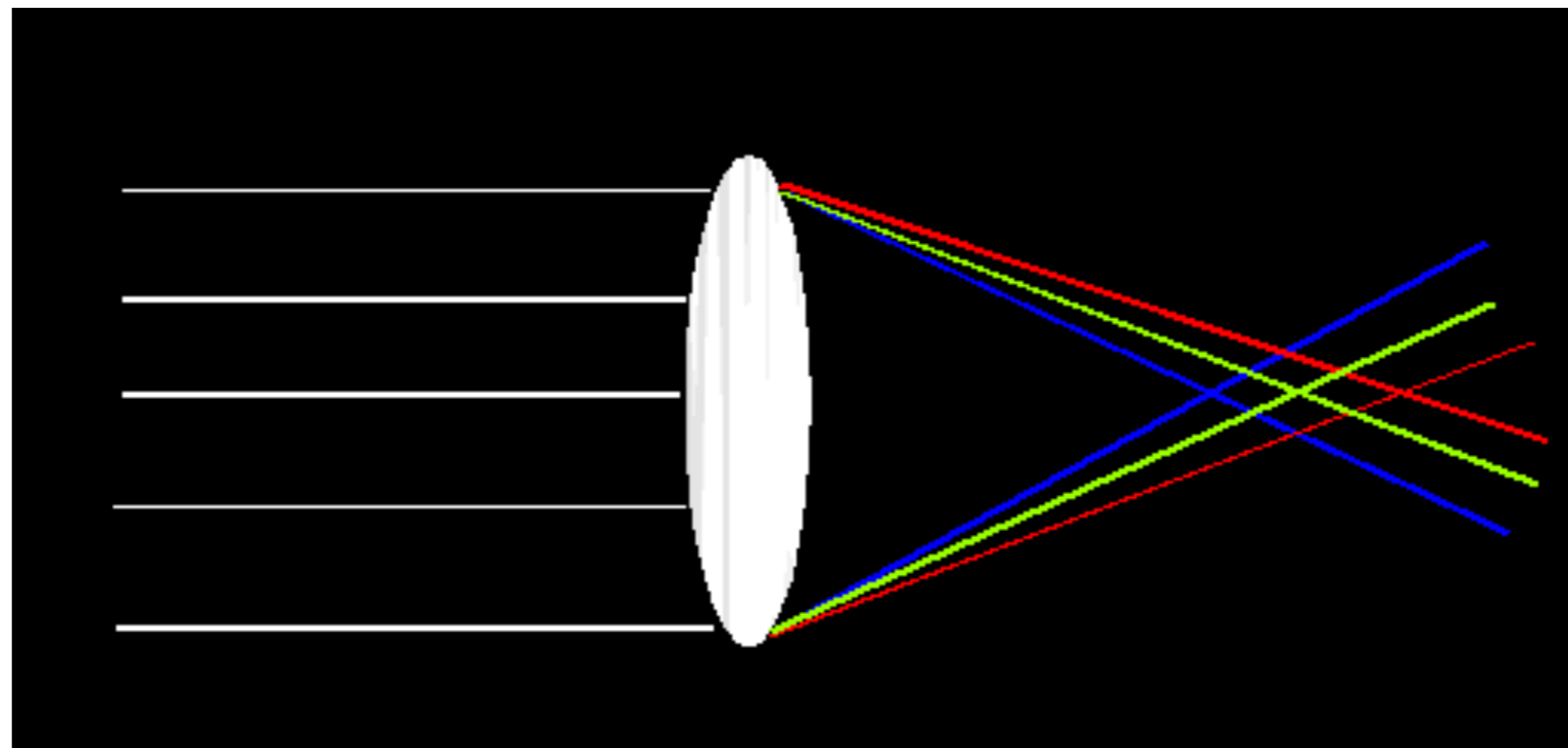


<http://www.youtube.com/watch?v=je0NhvAQ6fM>

<http://www.youtube.com/watch?v=MWRncNMEhLw>

Aberration chromatique

- L'indice de réfraction dépend de la longueur d'onde
 - c'est ce qui explique pourquoi un prisme révèle les couleurs de l'arc-en-ciel!



- Crée des distortions de couleurs près des bordures de l'image

Aberration chromatique

Près du centre de l'image



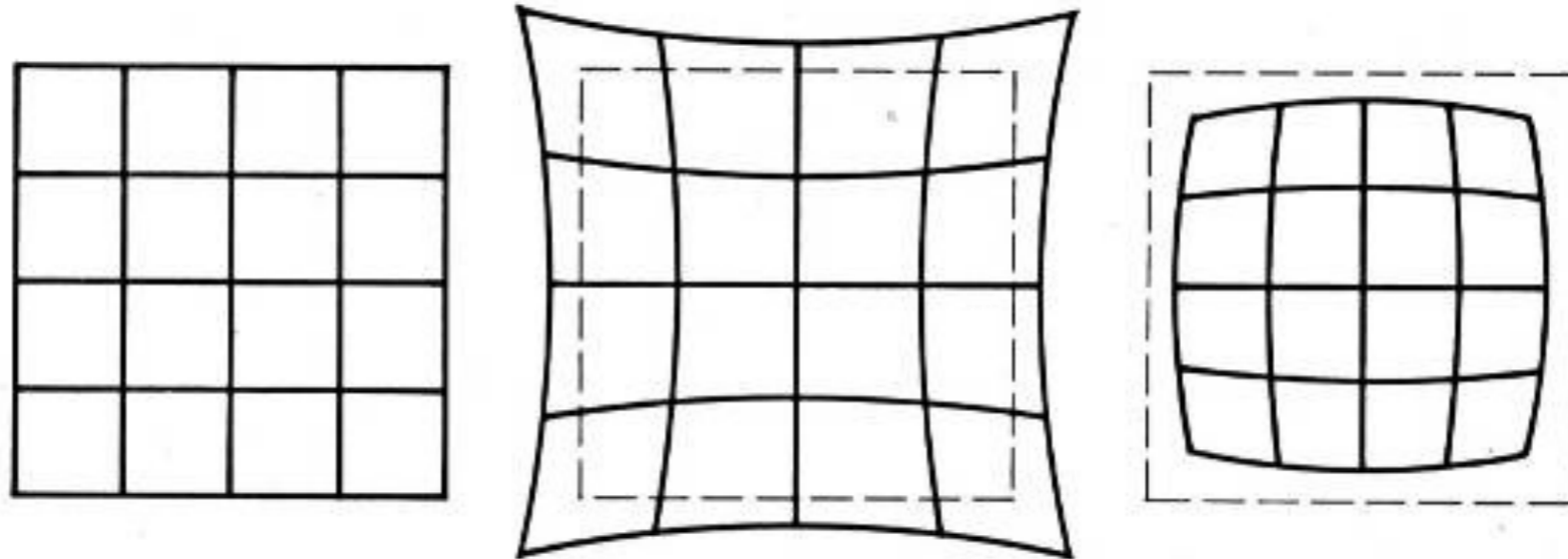
En bordure de l'image



Distorsion radiale



Distorsion radiale



Pas de distorsion

“Pin cushion”

“Barrel”

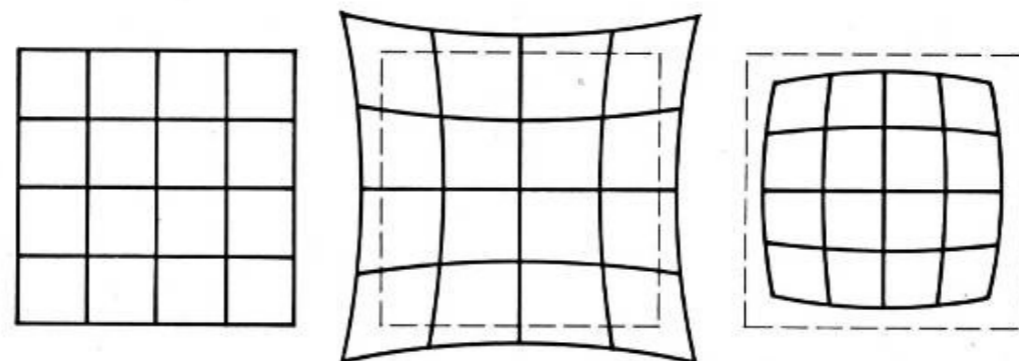
- Caused by imperfect lenses
- Even more important, more important at the edge of the image

Estimer les paramètres de la caméra?

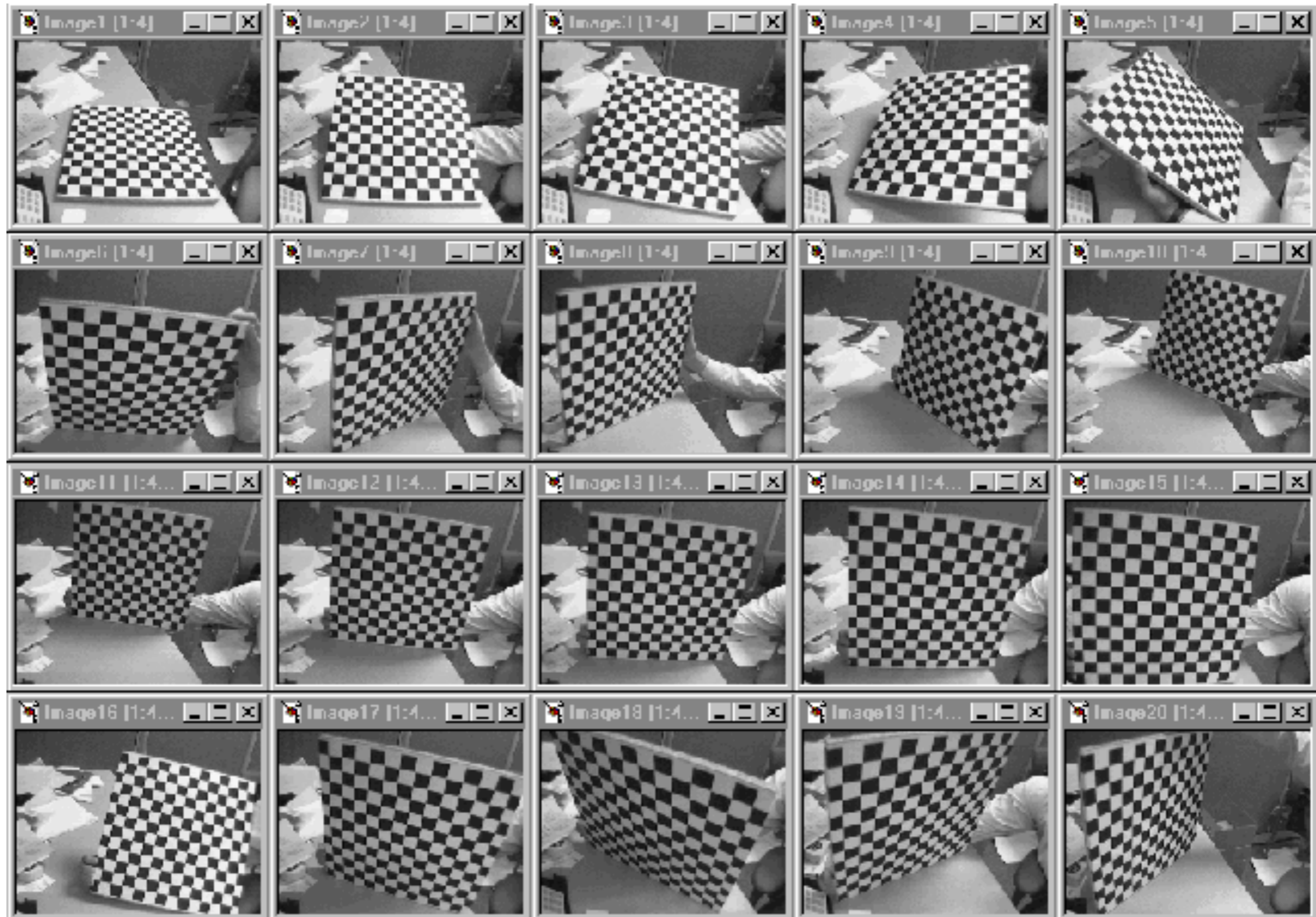
- Intrinsèques + extrinsèques

$$\begin{bmatrix} wx' \\ wy' \\ w \end{bmatrix} = \begin{bmatrix} \alpha & s & 0 & u_0 \\ 0 & \beta & 0 & v_0 \\ 0 & 0 & 1 & 0 \end{bmatrix} \begin{bmatrix} r_{11} & r_{12} & r_{13} & t_1 \\ r_{21} & r_{22} & r_{23} & t_2 \\ r_{31} & r_{23} & r_{33} & t_3 \\ 0 & 0 & 0 & 1 \end{bmatrix} \begin{bmatrix} x \\ y \\ z \\ 1 \end{bmatrix}$$

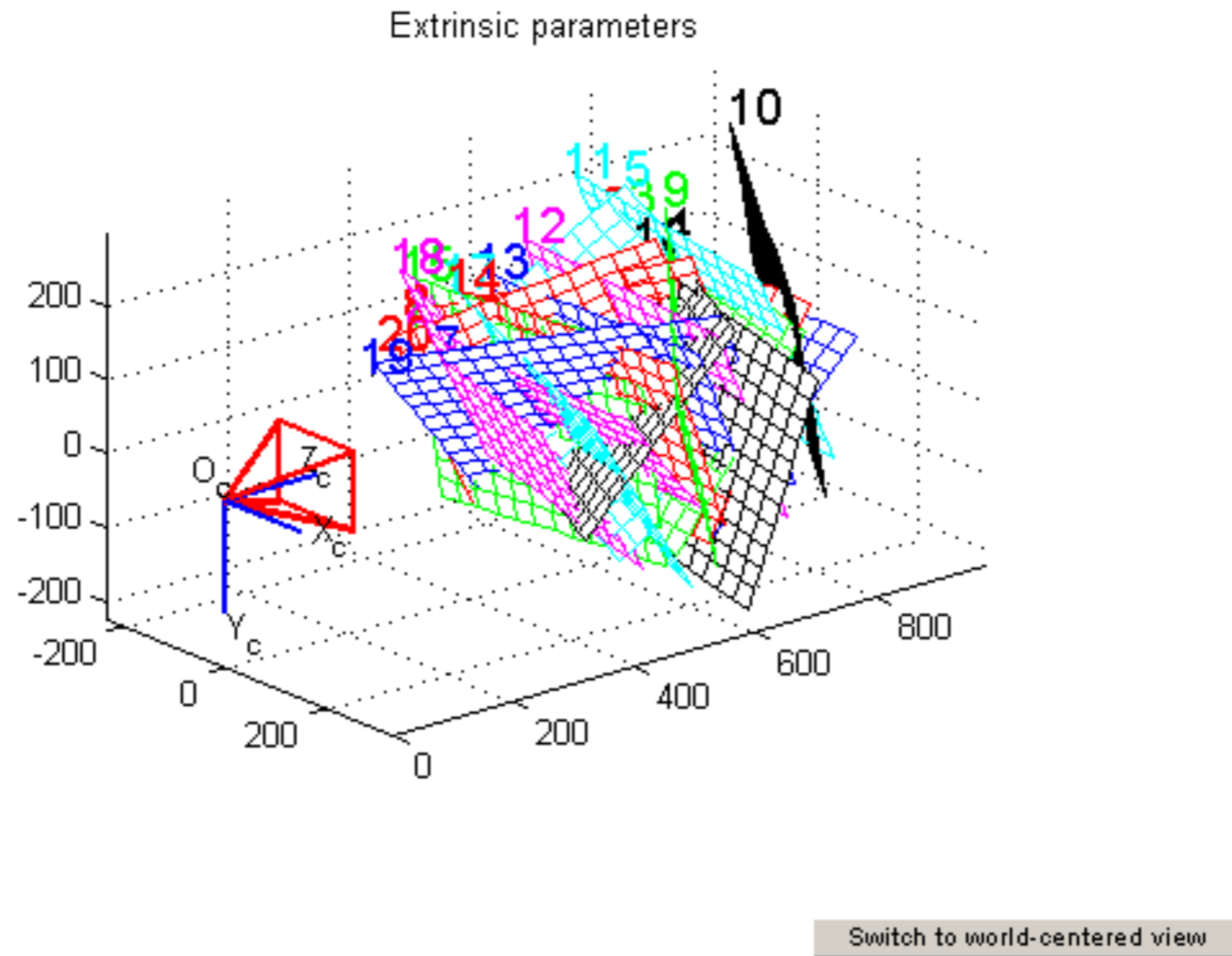
- Distorsion



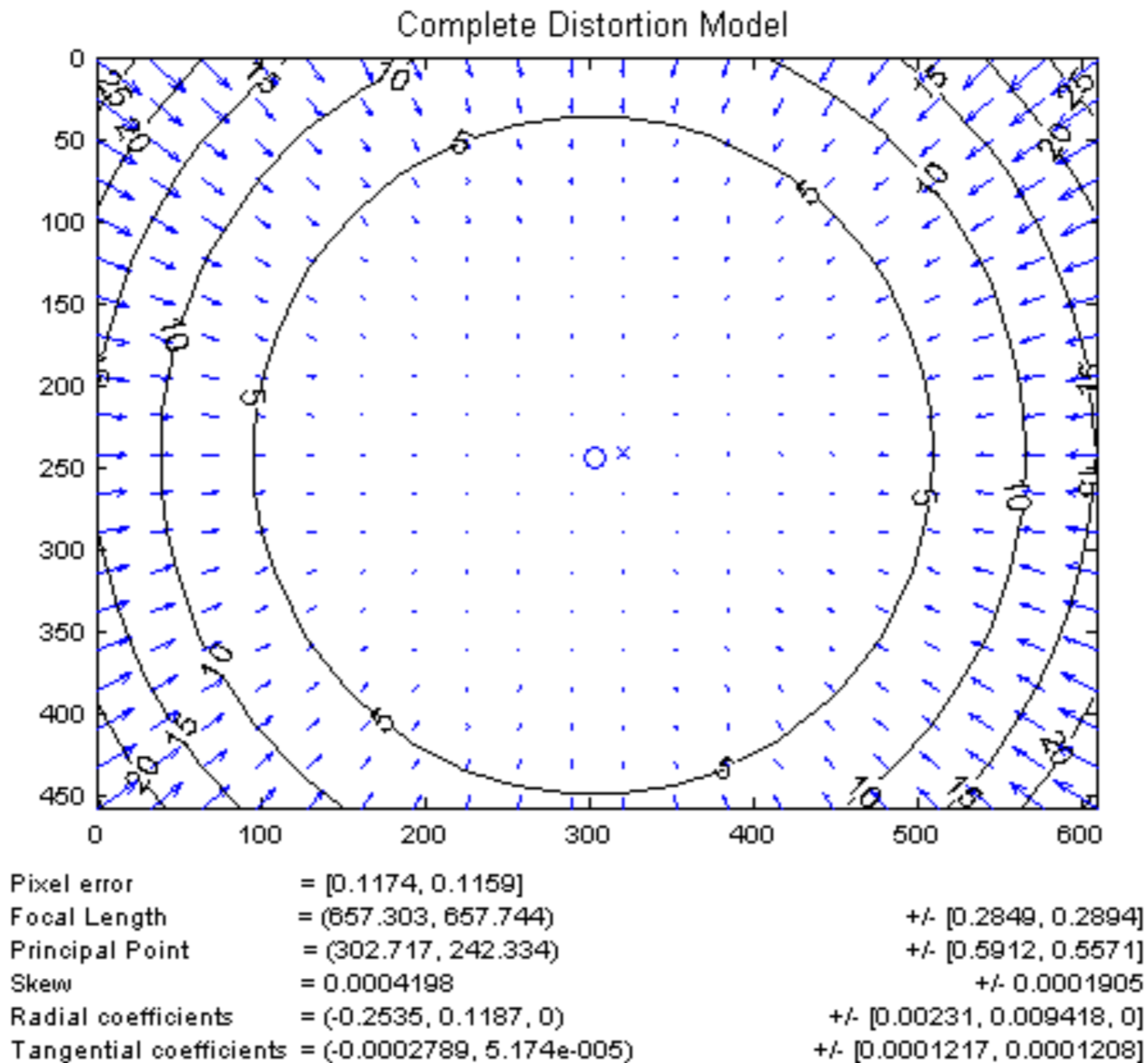
Estimer les paramètres de la caméra



Estimer les paramètres de la caméra



Estimer les paramètres de la caméra



Estimer les paramètres de la caméra

